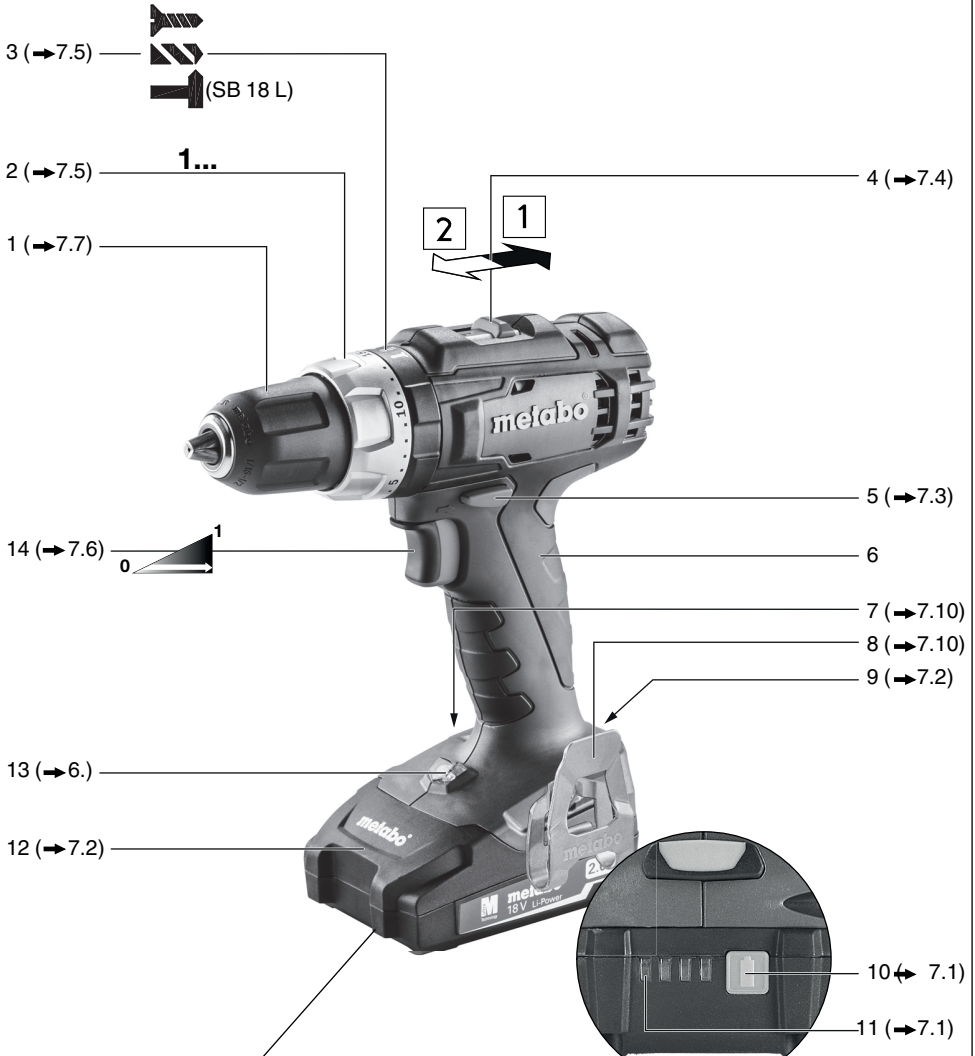


BS 18 L
BS 18 L Quick
BS 1800 L Plus
SB 18 L



sl Izvirna navodila 7

A



3 (→7.5)

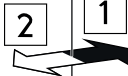


1...

2 (→7.5)

4 (→7.4)

1 (→7.7)



14 (→7.6)



5 (→7.3)

13 (→6.)

6

12 (→7.2)

7 (→7.10)

8 (→7.10)

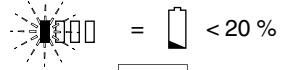
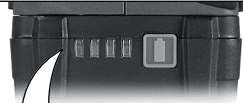
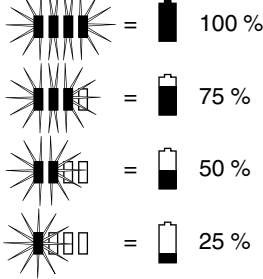
9 (→7.2)

18 V	Li-Power	2,0 Ah	6.25596
18 V	LiHD	3,5 Ah	6.25346
18 V	Li-Power	4,0 Ah	6.25591
18 V	Li-Power	5,2 Ah	6.25592
18 V	LiHD	5,5 Ah	6.25342
18 V	LiHD	7,0 Ah	6.25345
			etc.

10 (→7.1)

11 (→7.1)



B

ASC 30-36
ASC ultra
SC 60 Plus
ASC 30 etc.



➔ 7.1

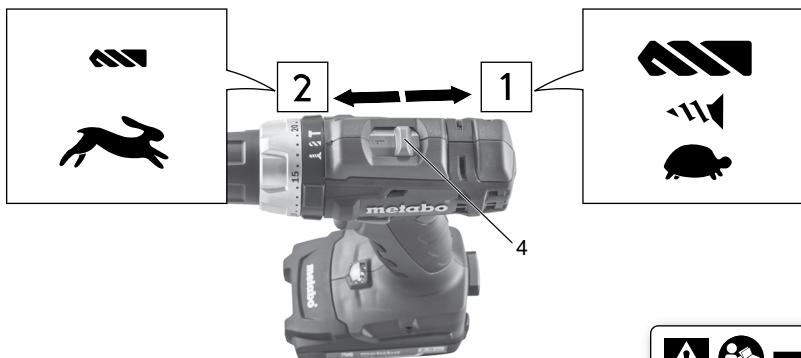
C

➔ 7.2

D

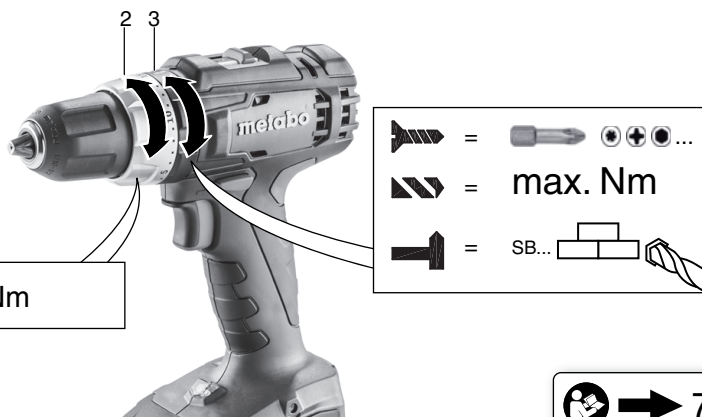
➔ 7.3

E



7.4

F

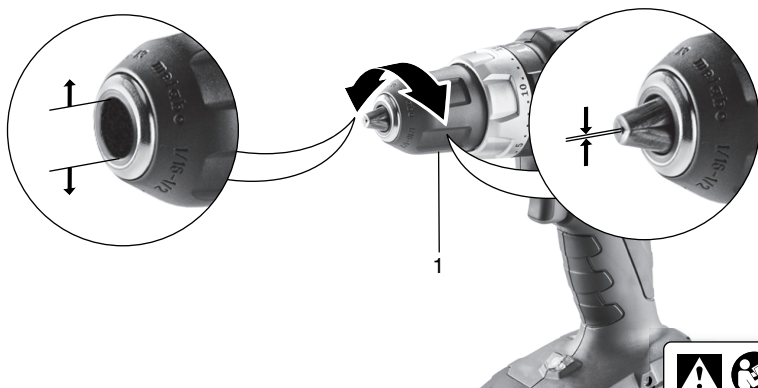


1... = Nm ... Nm

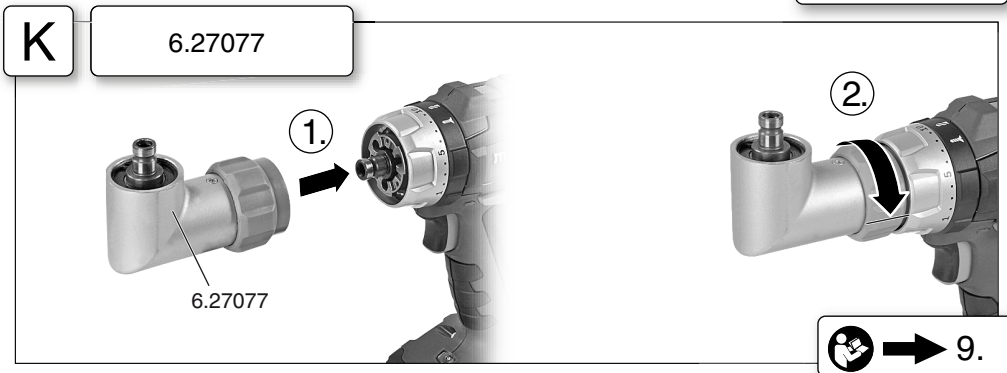
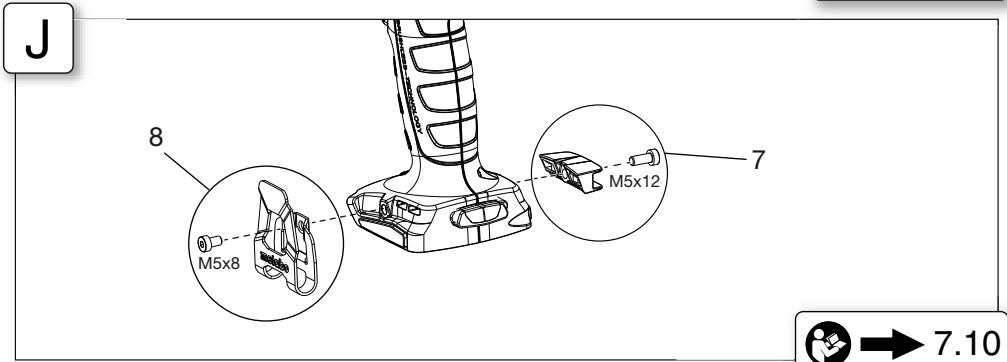
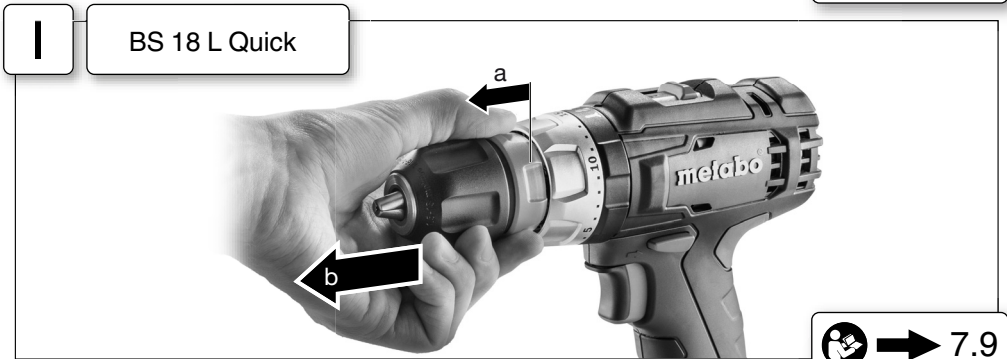
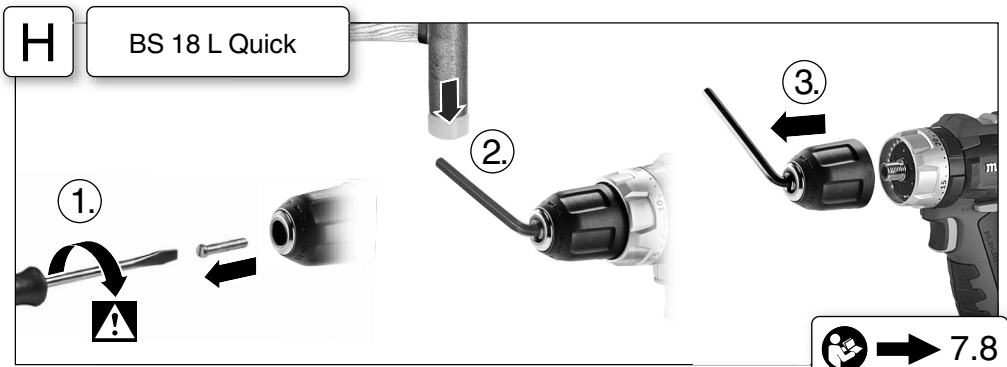


7.5

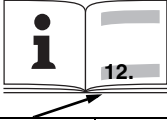



G



7.7



L

		BS 18 L BS 1800 L Plus	BS 18 L Quick	SB 18 L
	*1)Serial Number	02321..	02320..	02317..
U	V	18	18	18
n₀	/min, rpm	1	0 - 450	0 - 450
		2	0 - 1800	0 - 1800
M₁	Nm (in-lbs)	25 (221)	25 (221)	25 (221)
M₃	Nm (in-lbs)	50 (442)	50 (442)	50 (442)
M₄	Nm (in-lbs)	1	1,5 - 6 (13,3 - 53,1)	1,5 - 6 (13,3 - 53,1)
D₁ max 	mm (in)	10 (³ / ₈)	10 (³ / ₈)	10 (³ / ₈)
D₂ max 	mm (in)	20 (²⁵ / ₃₂)	20 (²⁵ / ₃₂)	20 (²⁵ / ₃₂)
D₃ max 	mm (in)	2	-	10 (³ / ₈)
s	/min, bpm	-	-	27000
m	kg (lbs)	1,6 (3.5)	1,6 (3.5)	1,6 (3.5)
G	UNF(in)	1/2" - 20 UNF	-	1/2" - 20 UNF
D_{max}	mm (in)	13 (¹ / ₂)	13 (¹ / ₂)	13 (¹ / ₂)
a_{h, ID}/K_{h, ID}	m/s²	-	-	21,5/ 1,5
a_{h, D}/K_{h, D}	m/s²	2,8 / 1,5	2,8 / 1,5	2,8 / 1,5
a_{h, S}/K_{h, S}	m/s²	< 2,5 / 1,5	< 2,5 / 1,5	< 2,5 / 1,5
L_{pA}/K_{pA}	dB(A)	77 / 3	77 / 3	89 / 3
L_{WA}/K_{WA}	dB(A)	88 / 3	88 / 3	100 / 3



→ 12.

M



*2) 2014/30/EU, 2006/42/EC, 2011/65/EU

*3) EN 62841-1:2015, EN 62841-2-1:2018, EN 62841-2-2:2014, EN IEC 63000:2018

2021-10-08, Bernd Fleischmann

Direktor Produktentstehung & Qualität (Vice President Product Engineering & Quality)

*4) Metabowerke GmbH - Metabo-Allee 1 - 72622 Nuertingen, Germany

ppa. B.F.

→ 1.

Izvirna navodila

1. Izjava o skladnosti

Z izključno odgovornostjo izjavljamo: ti baterijski vrtni vijačniki in udarni vrtnalniki, označeni s tipom in serijsko številko *1), ustrezajo vsem zadevnim določbam smernic *2) in predpisov *3). Tehnične dokumentacije pri *4) - ➔ *Sl. M.*

2. Pravilna uporaba

Baterijski vrtni vijačniki in udarni vrtnalniki so primerni za vrtnje brez udarjanja v kovino, les, umetno snov in podobne materiale ter za vrtnje in navojno vrtnje.

Baterijski udarni vrtnalniki so dodatno primerni za udarno vrtnje v zidove, opeko in kamen.

Za škodo, nastalo zaradi nepravilne uporabe, odgovarja uporabnik.

Upoštevati je treba splošno priznane predpise za preprečevanje nesreč in priložene varnostne napotke.

3. Splošni varnostni napotki



Upoštevajte besedila, označena s tem simbolom, da zagotovite lastno varnost in varnost svojega električnega orodja!



OPOZORILO – Za zmanjšanje tveganja poškodb preberite navodila za uporabo.



OPOZORILO – Preberite vse varnostne napotke, navodila, slike in tehnične podatke, priložene temu električnemu orodju. Če spodaj navedenih napotkov ne upoštevate, lahko pride do električnega udara, požara in/ali težkih poškodb.

Vse varnostne napotke in navodila hranite za prihodnjo uporabo.

Električno orodje vedno predajte naprej skupaj s temu dokumenti.

4. Posebni varnostni napotki

Pri udarnem vrtnanju nosite zaščito za sluh (stroji z oznako SĚ). Zaradi učinkovanja hrupa lahko pride do oglušitve.

Električno orodje držite samo na izoliranih drzalnih površinah med izvajanjem del, pri katerih se obdelovalno orodje ali vijaki lahko dotaknejo skritih električnih napeljav. Stik z vodom, ki je pod napetostjo, lahko naelektri tudi kovinske dele naprave in vodi do električnega udara.

Varnostni napotki pri uporabi dolgih svedrov

a) **Nikakor ne delajte z višjim številom vrtljajev, kot je dovoljeno za sveder.** Pri višjem številu vrtljajev se lahko sveder rahlo zvije, če se vrti brez stika z obdelovanem, kar lahko vodi do poškodb.

b) **Z vrtnjem vedno začnite z nizkim številom vrtljajev in ko ima sveder stik z obdelovancem.**

Pri višjem številu vrtljajev se lahko sveder rahlo zvije, če se vrti brez stika z obdelovanem, kar lahko vodi do poškodb.

c) **Ne izvajajte prekomerne sile in vselej samo v vzdolžni smeri svedra.** Svedri se lahko zvijejo in posledično zlomijo ali vodijo do izgube nadzora in telesnih poškodb.

Prepričajte se, da na mestu, ki ga želite obdelati, ni **nobeneh električnih, vodovodnih ali plinskih napeljav** (npr. s pomočjo naprave za iskanje kovine).



Akumulatorske pakete zaščitite pred vlago!



Akumulatorskih paketov ne izpostavljajte ognju!

Ne uporabljati pokvarjenih ali deformiranih akumulatorskih paketov!

Akumulatorskih paketov ne odpirajte!

Kontaktov akumulatorskih paketov se ne dotikajte ali jih kratko vezite!



Iz poškodovanih litij-ionskih akumulatorjev lahko izteka rahlo kislina, gorljiva tekočina!



Če iztekajoča akumulatorska kislina pride v stik s kožo, si jo takoj sperite z zadostno količino kože. Če vam tekočina pride v oči, si jih sperite s čisto vodo in nemudoma poiščite zdravniško pomoč!

Pri okvari naprave odstranite akumulatorski paket iz stroja.

Odstranite akumulatorski paket iz stroja, preden začnete z izvajanjem nastavitvev, opremljanjem, vzdrževanjem ali čiščenjem.

Prepričajte se, da je stroj ob namestitvi akumulatorskega paketa izključen.

Ne prijemajte za vrteče se orodje!

Ostružke in podobno odstranite samo pri mirovanju stroja.

Zavarujte obdelovanec pred premikanjem ali vrtnjem (npr. tako, da ga vpnete v primež).

LED-svetilka (13): LED-žarka ne opazujte neposredno z optičnimi instrumenti.



POZOR - Ne gledati v gorečo svetilko.

Zmanjšajte obremenitve s prahom:



OPOZORILO - Nekateri prahi, ki nastajajo pri brušenju s smirkovim papirjem, žaganju, brušenju, vrtnanju in drugih delih, vsebujejo kemikalije, za katere je znano, da povzročajo raka, napake pri rojstvu ali druge napake pri razmnoževanju. Nekateri primeri teh kemikalij so:

- svinec iz premazov, ki vsebujejo svinec;
- mineralni prah iz zidakov, cementa in drugih zidarskih materialov in
- arzen in krom iz kemično obdelanega lesa.

Vaše tveganje zaradi teh snovi se razlikuje glede na to, kako pogosto izvajate to vrsto del. Za zmanjšanje vaše obremenitve s temi kemikalijami: delajte v dobro prezračevanem območju in z odobreno zaščitno opremo, kot so npr. tiste protiprašne maske, razvite posebej za izločevanje mikroskopsko majhnih delcev

To prav tako velja za prahe drugih materialov, kot so npr. nekatere vrste lesa (npr. prah hrasta ali bukve), kovine in azbest. Nadaljnje znane bolezni so npr. alergične reakcije, bolezní dihal ipd. Ne dovolite, da prah pride v telo.

Upoštevajte smernice (npr. določila za varnost pri delu, odstranjevanje), ki veljajo za vaš material, osebje, primer uporabe in mesto uporabe.

Nastale delce na mestu nastanka prestrezite in preprečite odlaganje v okolju.

Uporabljajte dodatno opremo, primerno za posebna dela. Tako le malo delcev pride nenadzorovano v okolje.

Uporabljajte primerno napravo za odsesovanje prahu.

- Obremenitev zaradi prašenja zmanjšate kot sledi:
- izstopajočih delcev in izpušnega zraka stroja ne usmerjajte nase ali osebe v bližini oz. na nakopičen prah;
 - uporabite napravo za odsesovanje in/ali čistilnik zraka;
 - prezračujte delovno mesto in ga s sesanjem ohranjajte čistega; prah pometite ali spihajte;
 - posesajte ali operite zaščitna oblačila; ne ga izpihovati, udarjati ali krtačiti.

Transport litij-ionskega akumulatorskega paketa:

Litij-ionski akumulatorski paket je treba pošiljati kot nevaren tovor (UN 3480 in UN 3481). Pri pošiljanju litij-ionskega akumulatorskega paketa se pozanimajte glede veljavnih predpisov. Po potrebi se posvetujte s svojim transportnim podjetjem. Pri podjetju Metabo lahko dobite certificirano embalažo.

Akumulatorske pakete pošiljajte samo, če je ohišje nepoškodovano in ne izteka tekočina. Za pošiljanje je treba akumulatorski paket odstraniti iz stroja. Kontakte je treba zavarovati pred kratkim stikom (npr. izolirati z lepilnim trakom).

5. Slike


Slike najdete na začetku navodil za uporabo.

Razlaga simbolov:


-  Smer premikanja
-  Vrtalnik
-  Počasi
-  Hitro
- | |
|---|
| 1 |
|---|

 Prva prestava
- | |
|---|
| 2 |
|---|

 Druga prestava
-  Vijačenje / omejitev navora
-  Vrtnje / najv. navor

 Udarno vrtnje
Nm Navor

6. Pregled

 *Sl. A*

- 1 Hitra vpenjalna glava
- 2 Nastavitvena puša (omejitev navora)
- 3 Nastavitvena puša
 - vijačenje / omejitev navora
 - vrtnje / največji navor
 - udarno vrtnje
- 4 Stikalo (1./2. prestava)
- 5 Preklopno stikalo za smer vrtenja (nastavitev smeri vrtenja, transportno varovalo) - na obeh straneh stroja
- 6 Ročaj (površina ročaja)
- 7 Prostor za shranjevanje nastavkov *
- 8 Kavelj za pas *
- 9 Tipka za sprostitvev akumulatorskega paketa
- 10 Tipka za prikaz kapacitete
- 11 Prikaz kapacitete in signala
- 12 Akumulatorski paket
- 13 LED-svetilka
- 14 Pritisno stikalo

* odvisno od opreme

7. Uporaba

7.1 Akumulatorski paket, prikaz kapacitete in signala *Sl. B*

Pred uporabo akumulatorski paket napolnite.


Akumulatorski paket pri padcu moči napolnite.

Navodila za polnjenje akumulatorskega paketa najdete v navodilih za uporabo polnilnika Metabo.



7.2 Odstranjevanje, vstavljanje akumulatorskega paketa *Sl. C*

7.3 Nastavitev smeri vrtenja, transportnega varovala (vključna zapora) *Sl. D*


7.4 Izbira prestave *Sl. E*

 Stikalo (4) pritisnite samo pri mirovanju motorja!

7.5 Nastavitev omejitve navora, vijačenja, vrtnja, udarnega vrtnja *Sl. F*

-  = **vijačenje** nastavite z vrtenjem puše (3) IN **navor** (z omejitvijo navora) nastavite z vrtenjem puše (2) - možne so tudi vmesne nastavitve.
-  = **vrtnje/največji navor** nastavite z vrtenjem puše (3) (najv. navor, brez omejitve navora)
Da preprečite preobremenitev motorja, ne blokirajte vretena.

Stroji z oznako SB...:

 = udarno vrtnje nastavite z vrtnjem puše (3) (najv. navor, brez omejitve navora)
Da preprečite preobremenitev motorja, ne blokirajte vretena.

7.6 Vkllop/izkllop, nastavitve števila vrtljajev

➔ Sl. A

Vkllop, število vrtljajev: pritisnite pritisno stikalo (14). Število vrtljajev lahko spreminjate s pritiskanjem pritisnega stikala.

Izkllop: izpustite stikalo (14). Napotek: Zvok, ki se pojavi pri izklopu stroja, je odvisen od izvedbe (hitra zaustavitve) in ne vpliva na delovanje in življenjsko dobo stroja.

7.7 Hitra vpenjalna vrtna glava ➔ Sl. G

Odpiranje vrtna glave:

Pušo vrtna glava (1) zavrtite v desno.

Vpenjanje orodja:

Odpri vrtno glavo in orodje vstavite čim globlje. Pušo vrtna glava (1) vrtite v levo, dokler orodje ne bo čvrsto vpeto. Pri mehkem ročaju orodja je treba po krajšem času vrtnja orodje znova vpeti.

Čiščenje: občasno stroj pridržite tako, da bo hitra vpenjalna vrtna glava usmerjena navzdol in nato pušo zavrtite povsem v smeri "ZAPRI" (GRIP) in nato povsem v smeri "ODPRI" (RELEASE). Nakopičen prah bo padel iz hitre vpenjalne vrtna glave.

7.8 Privijanje vpenjalne glave ➔ Sl. H

Privijanje poteka smiselno v obratnem vrstnem redu.

7.9 Vrtna glava s sistemom hitre menjave Quick (pri BS 18 L Quick) ➔ Sl. I

Odstranjevanje: zaklepni obroč potisnite naprej (a) in vrtno glavo snemite naprej (b).


Namestitev: zaklepni obroč potisnite naprej in vrtno glavo potisnite na vrtno vreteno do prislonja.


7.10 Namestitev kavla za pas (odvisno od opreme)/prostora za shranjevanje nastavkov (odvisno od opreme) ➔ Sl. J

Kavelj za pas (8) namestite, kot je prikazano. Prostor za shranjevanje nastavkov (7) namestite, kot je prikazano.

8. Odpravljanje motenj

8.1 Večfunkcijski nadzorni sistem stroja

 Če se stroj samodejno izključi, to pomeni, da je elektrika aktivirala način za samozaščito. V tem primeru se oglasi opozorilni signal (neprekinjeno piskanje). Ta se po najv. 30 sekundah izključi oz. ko izpustite pritisno stikalo (14).

 Kljub tej zaščitni funkciji lahko pri določenih uporabah pride do preobremenitve in posledično do okvare stroja.

Vzroki in ukrep:

1. Akumulatorski paket je skoraj prazen

➔ Sl. A, B (elektronika ščiti akumulatorski paket pred škodo zaradi popolne izpraznitve). Če LED-lučka utripa (11), je akumulatorski paket skoraj prazen. Po potrebi pritisnite tipko (10) in na osnovi LED-lučk (11) preverite stanje napolnjenosti. Če je akumulatorski paket skoraj prazen, ga je treba znova napolniti!

2. Dolgotrajna preobremenitev stroja vodi do temperaturnega izkljopa.

Počakajte, da se stroj ali akumulatorski paket ohladi.

Napotek: če je akumulatorski paket na dotik topel, ga je mogoče hitreje ohladiti v "ZRAČNO HLAJENEM" polnilniku.

Napotek: Stroj se bo ohladil hitreje, če ga boste pustili delovati v prostem teku.

3. Metabo varnostni izkllop: stroj se je samodejno IZKLJUČIL. Pri nenadnem zmanjšanju števila vrtljajev (ki se pojavi npr. pri nenadni blokadi stroja ali povratnem sunku) se stroj izključi. Stroj izključite na pritisnem stikalu (14). Nato ga ponovno vključite in normalno nadaljujte z delom. Preprečite nadaljnje blokade.

9. Dodatna oprema


Uporabljajte samo originalne akumulatorske pakete in dodatno opremo Metabo ali CAS (Cordless Alliance System).

Uporabljajte samo dodatno opremo, ki ustreza zahtevam in karakteristikam, navedenim v teh navodilih za uporabo.

Namestite kotni vrtni nastavek ➔ Sl. K.

Celotni program dodatne opreme najdete na www.metabo.com ali v katalogu.

10. Popravilo

 Popravila na Metabo električnem orodju naj opravljajo le kvalificirani električarji!

Glede električnega orodja Metabo, ki ga je treba popraviti, se obrnite na svojega zastopnika za Metabo. Naslov najdete na www.metabo.com.


Sezname nadomestnih delov lahko prenesete z www.metabo.com.

11. Varstvo okolja

Za okolju prijazno odstranjevanje in recikliranje izrabljenega stroja, embalaže in dodatne opreme upoštevajte nacionalne predpise.

Akumulatorskih paketov ni dovoljeno odstraniti med gospodinjске odpadke! Pokvarjene ali prazne akumulatorske pakete vrnite prodajalcu Metabo!

Akumulatorskih paketov ne metati v vodo.

 Zaščitite okolje in električnega orodja in akumulatorskih paketov ne mečite v gospodinjске odpadke. Upoštevajte nacionalne

predpise za ločeno zbiranje in recikliranje odpadnih strojev, embalaže in dodatne opreme.

Preden akumulatorski paket zavržete, ga izpraznite v električnem orodju. Kontakte je treba zavarovati pred kratkim stikom (npr. izolirati z lepilnim trakom).

12. Tehnični podatki

➔ *Sl. L.* Spremembe v smislu tehničnega napredka so pridržane.

U = Napetost akumulatorskega paketa
 NO_0 = število vrtljajev v prostem teku

Zatezni moment pri vijačenju:

M_1 = mehak vijak (les)
 M_3 = trd vijak (kovina)
 M_4 = nastavljiv zatezni moment

Najv. premer svedra:

$D_{1 \max}$ = v jeklo
 $D_{2 \max}$ = v mehki les
 $D_{3 \max}$ = v zid

s = najv. število udarcev
 m = teža (z najmanjšim akumulatorskim paketom)

G = navoj vretena
 D_{\max} = širina vpetja vrtalne glave

Merske vrednosti določene v skladu z EN 62841.

Dovoljena okoljska temperatura med obratovanjem:

-20 °C do 50 °C (omejena zmogljivost pri temperaturah pod 0 °C). Dovoljena okoljska temperatura pri skladiščenju: 0 °C do 30 °C.

== Enosmerni tok

Navedeni tehnični podatki so odvisni od tolerance (v skladu z vsakokratnimi veljavnimi standardi).



Emisijske vrednosti

Te vrednosti omogočajo oceniti emisije električne orodja in primerjavo različnih električnih orodij. Glede na pogoje uporabe, stanje električnega orodja ali električnih orodij je lahko dejanska obremenitev višja ali manjša. Pri oceni upoštevajte delovne premore in faze z manjšo obremenitvijo. Na osnovi ustrezno prilagojenih ocenjenih vrednosti določite primerne zaščitne ukrepe za uporabnika, kot so npr. organizacijski ukrepi.

Skupna vrednost nihanja (vektorska vsota treh smeri), določena v skladu z EN 62841:

$a_{h, ID}$ = emisijska vrednost nihanja (udarno vrtnanje v beton)
 $a_{h, D}$ = emisijska vrednost nihanja (vrtnanje v kovino)
 $a_{h, S}$ = emisijska vrednost nihanja (vrtnanje brez udarjanja)
 $K_{h, \dots}$ = negotovost (nihanje)

Tipična raven hrupa z oceno A:

L_{pA} = raven zvočnega tlaka
 L_{WA} = raven zvočnega moči
 K_{pA}, K_{WA} = negotovost (nivo hrupa)

Pri delih lahko pride do prekoračitve nivoja hrupa 80 dB(A).



Nosite zaščito za sluh!

GARANCIJSKI LIST

za **metabo** stroje

metabo[®]
 PROFESSIONAL POWER TOOL SOLUTIONS
 FIRMA IN SEDEŽ
 DAJALCAGARANCIJE:
Metabo d.o.o.
 Poslovna cona A 12
 SI - 4208 ŠENČUR

Oznaka in TIP: _____

Datum izročitve blaga: _____

Firma in sedež prodajalca: _____

Žig in podpis prodajalca: _____

Serijska številka stroja: _____

Dvojniki garancijskega lista se ne izdajajo!

1. Metabo d.o.o. jamči za lastnosti in brezhibno delovanje stroja v garancijskem roku, ki začne teči z izročitvijo blaga potrošniku.
2. Za zgoraj navedeni stroj priznavamo 12 mesečni garancijski rok, ki začne teči od dneva izročitve blaga potrošniku. Vse poškodovane dele bomo v tem roku brezplačno zamenjali oz. nadomestili z novimi. Kot garancija se ne prizna obraba potrošnega materiala in pribora kot so krtačke, kabli, maziva, svedrji, rezila, obdelovalne plošče, ipd.
3. Garancija velja samo ob posegu, ki ga lahko opravi pooblaščen serviser za Metabo stroje. Servis je potrebno opraviti na vsakih 70-100 delovnih ur. Če serviser ugotovi, da je bil aparat v garancijskem roku neprimeroma vzdrževan, se garancija ne prizna.
4. Iz garancije izključujemo popravila, ki se opravijo zaradi nemarnega ravnanja, vzdrževanja ali neprimerne uporabe.
5. Rok popravila ne sme biti daljši od 45 dni, v nasprotnem primeru vam aparat v celoti zamenjamo z novim.
6. V primeru, da popravilo proizvoda v garancijski dobi traja več kot 3 delovne dni, se vam garancijski rok podaljša za toliko dni, kolikor je bil čas popravila.
7. Garancija ne izključuje pravic potrošnika, ki izhajajo iz odgovornosti prodajalca za napake na blagu.
8. Garancija prične teči z dnem prodaje, kar dokažete s potrjenim garancijskim listom in računom. Pazite, da vam prodajalec izpolni garancijski list s pravilnim datumom prodaje, originalnim žigom, prepisano serijsko številko stroja in podpisom, drugače se vam garancije ne prizna.
9. Oskrbo z vsemi nadomestnimi deli zagotavljamo min. 8 let. Metabo zagotavlja popravilo stroja izven garancijskega roka min. 5 let.
10. Garancija za Metabo stroje velja na celotnem območju Evropske skupnosti.
11. Garancija se ne prizna :
 - če je v aparat posegla nepooblaščen oseba,
 - če so okvare mehanske oz. fizične,
 - če so okvare nastale med transportom po naši izročitvi,
 - če ni potrjen garancijski list in priložen originalen račun,
 - za ves potrošni material (krtačke, kabli, maziva, redni pregled).

Servis za okvare v garancijskem roku:

VARESI d.o.o.
 Cesta v Gorice 2a
 Tel.: 01/505 75 81
1000 Ljubljana

*Metabo 3-letna garancija**XXL garancija je na voljo za vse države, ki so navedene na spletni strani www.metabo.si.**Potrđilo o 3-letni garanciji in vsi pogoji so objavljeni na navedeni spletni strani.**Obiščite jo in izpolnite potrebne podatke za 3-letno XXL Metabo garancijo.*

17030016_sl_1121

Metabowerke GmbH
Metabo-Allee 1
72622 Nuertingen
Germany
www.metabo.com

metabo[®]
PROFESSIONAL POWER TOOL SOLUTIONS